

TIMEX

## EXPEDITION NORTH SLACK TIDE

<a href="#">USER GUIDE</a> .....	1
<a href="#">GUÍA DEL USUARIO</a> .....	4
<a href="#">MODE D'EMPLOI</a> .....	7
<a href="#">GUIA DO USUÁRIO</a> .....	10
<a href="#">GUIDA DELL'UTENTE</a> .....	13
<a href="#">BENUTZERHANDBUCH</a> .....	16
<a href="#">GEBRUIKERSHANDLEIDING</a> .....	19
<a href="#">用戶指南</a> .....	22
<a href="#">ユーザガイド</a> .....	25
<a href="#">ИНСТРУКЦИЯ ПО ЭКСПЛУАТАЦИИ</a> .....	28

### 991097389 3.6.23

Register your product at <https://www.timex.com/product-registration>

Registra tu producto en <https://www.timex.com/product-registration>

Enregistrez votre produit sur <https://www.timex.com/product-registration>

Registre o seu produto no site <https://www.timex.com/product-registration>

Registare il prodotto all'indirizzo <https://www.timex.com/product-registration>

Registrieren Sie Ihr Produkt bei <https://www.timex.com/product-registration>

Registreer uw product bij <https://www.timex.com/product-registration>

请在 <https://www.timex.com/product-registration> 上注册您的产品

製品登録サイト <https://www.timex.com/product-registration>

Зарегистрируйте свое изделие на сайте <https://www.timex.com/product-registration>

# TIMEX

## ⚠ WARNING

- **INGESTION HAZARD:** This product contains a button cell or coin battery.
- **DEATH** or serious injury can occur if ingested.
- A swallowed button cell or coin battery can cause **Internal Chemical Burns** in as little as 2 hours.
- **KEEP** new and used batteries **OUT OF REACH OF CHILDREN**.
- **Seek immediate medical attention** if a battery is suspected to be swallowed or inserted inside any part of the body.



## ⚠ AVERTISSEMENT

- **RISQUE D'INGESTION :** ce produit contient une pile bouton.
- Avaler une pile bouton peut entraîner d'importantes blessures, et même la **MORT**.
- L'ingestion d'une pile bouton peut causer des **brûlures chimiques internes** en seulement **2 heures**.
- **CONSERVEZ** les piles neuves et usagées **HORS DE PORTÉE DES ENFANTS**.
- **Appelez les soins médicaux d'urgence** si vous suspectez qu'une pile a été avalée ou insérée dans une partie du corps.



- Remove and immediately or dispose of used batteries according to local regulations and keep away from children. Do NOT dispose of batteries in household trash or incinerate.
- Even used batteries may cause severe injury or death.
- Call a local poison control center for treatment information.
- Battery number, Lithium Metal (CRXXXX series) or Silver Oxide (SRXXXXX Series).
- Nominal battery voltage, Lithium Metal (CRXXXX series) 3.0 V or Silver Oxide (SRXXXXX Series) 1.5 V.
- Non-rechargeable batteries are not to be recharged.
- Do not force discharge, recharge, disassemble, heat above (Lithium Metal (CRXXXX series) 158°F (70 °C) or Silver Oxide (SRXXXXX Series) 140°F (60°C) or incinerate. Doing so may result in injury due to venting, leakage or explosion resulting in chemical burns.
- Ensure the batteries are installed correctly accord to polarity.
- Do not mix old and new batteries, different brands or types of batteries, such as alkaline, carbon zinc, or rechargeable batteries.
- Remove and immediately recycle or dispose of batteries from equipment not used for an extended period of time according to local regulations.
- Always completely secure the battery compartment. If the battery compartment does not close securely, stop using the product, remove the batteries and keep them away from children.

- Retirez immédiatement les piles usagées ou éliminez-les en accord avec les lois locales. Gardez-les hors de portée des enfants. Ne les jetez pas aux ordures ménagères dans la poubelle domestique. Ne jetez pas de piles dans un feu.
- Même des piles usagées peuvent causer des blessures graves ou mortelles.
- Appelez votre centre antipoison pour connaître le traitement en cas d'ingestion.
- Identification des piles : métal-lithium (CRXXXX), oxyde d'argent (SRXXXX).
- Tension nominale des piles : métal-lithium (CRXXXX) 3.0 V, oxyde d'argent (SRXXXX) 1.5V.
- Les batteries non-rechargeables ne doivent en aucun être rechargées.
- Ne forcez pas la décharge ou la recharge des piles. Ne les désassemblez pas. Ne les exposez pas à une température supérieure à 70°C (158°F) pour les piles métal-lithium (CRXXXX) et 60°C (140°F) pour les piles à oxyde d'argent (SRXXXX). Ne les jetez pas dans le feu.
- Cela peut provoquer des blessures dues à des émissions gazeuses, à des fuites ou à une explosion avec pour conséquence des brûlures chimiques.
- Assurez-vous que les polarités de la pile sont respectées.
- Retirez puis recyclez ou éliminez immédiatement les piles des équipements qui n'ont pas été utilisés depuis longtemps, en accord avec les lois locales.
- Assurez-vous de toujours sécuriser le compartiment à piles. S'il ne se ferme pas correctement, arrêtez d'utiliser le produit. Retirez les piles et conservez-les hors de portée des enfants.

## Table of Contents

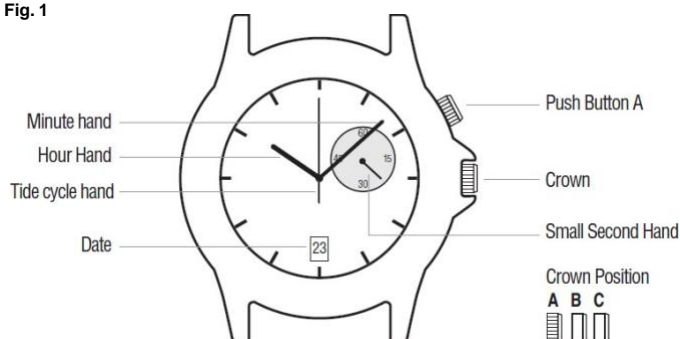
Set Time and Date.....	2
Set Date.....	2
Note When Setting Date.....	2
Set Tide Cycle Hand .....	2
Water resistance/shock resistance.....	3
Other safety and precaution notices.....	3
Recycle .....	3
Timex® International Warranty .....	3
Battery.....	3
Legal .....	3

Thank you for purchasing the TIMEX® EXPEDITION NORTH® watch! Read this User Guide to learn more about this exciting product.

Be sure to visit <http://www.Timex.com> for the latest product information, instructional videos and other features.

When setting, each button has a different function as indicated below (Fig. 1).

Fig. 1



### Set Time and Date

- PULL the crown out to “C” position.
- TURN the crown either way to the correct time, noting date advances between 9pm and 12am.
- PUSH in crown to “A” position.

### Set Date

- PULL crown out to “B” position.
- TURN crown either way to the correct date.
- PUSH crown in to “A” position.

### Note When Setting Date

The date function advances the date between the hours of 9 PM and 12 AM. Avoid setting the date during this time frame. If you attempt to set the date during this time, rotate the crown at a very slow rate to avoid damaging the watch and set the date for the following date, as the date will not advance if set during this time frame. When resetting the time and date after a battery change it is recommended to set the time to the date before the current date and then setting the time by moving the hands forward until the date changes to the current date, and then continuing to advance the hands forward to the current time.

### Set Tide Cycle Hand:

The Tide cycle hand steps forward every 12 minutes 24.4 seconds, one full turn takes 12 hours 24 minute and 24 seconds (one high tide and one low tide). CONSULT THE LOCAL TIDE TIMETABLE PRIOR TO SETTING THE TIDE CYCLE HAND.

1. PUSH AND HOLD pusher “A” for approximately one second to activate the setting mode. The tide cycle hand will advance one position as the setting mode is activated.

2. PUSH pusher “A” to advance the tide cycle hand one position (PUSH AND HOLD pusher “A” to advance the tide cycle hand quickly). Repeat until the tide cycle hand is in the desired position.

NOTE: To prevent accidental resetting of the tide cycle hand If pusher “A” is not pushed within 10 seconds of the setting mode being activated the setting mode is automatically deactivated.

## **WATER RESISTANCE/SHOCK RESISTANCE**

- TIMEX® EXPEDITION NORTH® watch is water resistant to 200 meters (656 ft).
- Rinse watch with fresh water after exposure to salt water, including perspiration.
- Shock-resistance will be indicated on watch face or caseback. Watches are designed to pass ISO test for shock-resistance. However, care should be taken to avoid damaging crystal/lens.
- **WARNING: To maintain water resistance, do not press any buttons under water.**

## **OTHER SAFETY AND PRECAUTION NOTICES**

### **Recycle**

Always return your used electronic products, batteries, and packaging materials to dedicated collection points.

### **Timex® International Warranty**

<https://www.timex.com/productWarranty.html>

### **Battery**

Timex strongly recommends that a retailer or jeweler replace battery. Battery type is on watch back. Use metal tweezers to push internal reset switch after replacing battery. Battery life estimates are based on certain assumptions regarding usage; battery life may vary depending on actual usage.

DO NOT DISPOSE OF BATTERY IN FIRE. DO NOT RECHARGE. KEEP LOOSE BATTERIES AWAY FROM CHILDREN.

### **Legal**

©2023 Timex Group USA, Inc., TIMEX, COMMAND and INDIGLO are registered trademarks of Timex Group and its subsidiaries.

## Índice

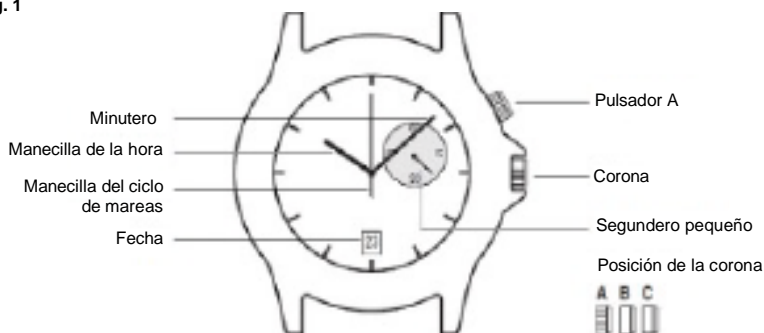
Ajustar la hora y la fecha .....	5
Ajustar la fecha.....	5
A tener en cuenta al ajustar la fecha .....	5
Ajustar la manecilla del ciclo de mareas .....	5
Resistencia al agua/a los golpes .....	6
Otros avisos de seguridad y precaución .....	6
Reciclaje .....	6
Garantía internacional de Timex®.....	6
Pila.....	6
Declaración legal.....	6

¡Gracias por comprar el reloj EXPEDITION NORTH® de TIMEX®! Lee esta guía del usuario para saber más sobre este magnífico producto.

Asegúrate de visitar <http://www.Timex.com> para ver la información más reciente del producto, vídeos instructivos y otras características.

Durante el ajuste cada botón tiene una función diferente como se indica a continuación (Fig. 1).

Fig. 1



### Ajustar la hora y la fecha

- TIRA de la corona hasta la posición “C”.
- GIRA la corona en cualquiera de los dos sentidos hasta la hora correcta, teniendo en cuenta que la fecha avanza entre las 9 de la noche y las 12 de la madrugada.
- EMPUJA la corona hasta la posición “A”.

### Ajustar la fecha

- TIRA de la corona hasta la posición “B”.
- GIRA la corona en cualquiera de los dos sentidos para corregir la fecha.
- EMPUJA la corona hasta la posición “A”.

### A tener en cuenta al ajustar la fecha

La función de fecha avanza la fecha entre las 9 de la noche y las 12 de la madrugada. Evita programar la fecha durante este período de tiempo. Si intentas ajustar la fecha durante este tiempo, gira la corona a un ritmo muy lento para evitar dañar el reloj y ajusta la fecha para la fecha siguiente, ya que la fecha no avanzará si se ajusta durante este tiempo. Al reajustar la hora y la fecha después de un cambio de pila se recomienda ajustar la hora a la fecha anterior a la fecha actual y luego ajustar la hora avanzando las manecillas hasta que la fecha cambie a la fecha actual, y luego seguir avanzando las manecillas hasta la hora actual.

### Ajustar la manecilla del ciclo de mareas:

La manecilla del ciclo de mareas avanza cada 12 minutos 24,4 segundos, una vuelta completa dura 12 horas, 24 minutos y 24 segundos (una marea alta y una marea baja). CONSULTA EL HORARIO LOCAL DE MAREAS ANTES DE AJUSTAR LA MANECILLA DEL CICLO DE MAREAS.

1. MANTÉN OPRIMIDO el pulsador “A” durante aproximadamente un segundo para activar el modo de ajuste. La manecilla del ciclo de mareas avanzará una posición cuando se active el modo de ajuste.

2. OPRIME el pulsador “A” para que la manecilla del ciclo de mareas avance una posición (MANTÉN OPRIMIDO el pulsador “A” para que la manecilla del ciclo de mareas avance rápidamente). Repítelo hasta que la manecilla del ciclo de mareas esté en la posición deseada.

NOTA: para evitar un reajuste accidental de la manecilla del ciclo de mareas, si no se oprime el pulsador “A” en los 10 segundos siguientes a la activación del modo de ajuste, este se desactiva automáticamente.

## RESISTENCIA AL AGUA/A LOS GOLPES

- El reloj EXPEDITION NORTH® de TIMEX® es resistente al agua hasta 200 metros (656 pies).
- Enjuaga el reloj con agua dulce después de la exposición a agua salada, incluyendo el sudor.
- La resistencia a los golpes estará indicada en la esfera del reloj o en la parte posterior de la caja. Los relojes están diseñados para pasar la prueba ISO de resistencia a los golpes. Sin embargo, se debe tener cuidado para evitar dañar el cristal/la lente.
- **ADVERTENCIA: para mantener la resistencia al agua, no pulses ningún botón bajo el agua.**

## OTROS AVISOS DE SEGURIDAD Y PRECAUCIÓN

### Reciclaje

Devuelve siempre tus productos electrónicos usados, pilas y los materiales de embalaje a puntos de recogida designados.

### Garantía internacional de Timex®

<https://www.timex.com/productWarranty.html>

### Pila

Timex recomienda encarecidamente que un minorista o un joyero cambie la pila. El tipo de pila está indicado en la parte de atrás de la caja. Utiliza unas pinzas metálicas para pulsar el interruptor de reinicio interno después de sustituir la pila. La vida útil estimada de la pila depende de ciertas suposiciones relacionadas con el uso; la vida útil de la pila puede variar según el uso real.

**NO ARROJES LA PILA AL FUEGO. NO LA RECARGUES. MANTÉN LAS PILAS SUeltas FUERA DEL ALCANCE DE LOS NIÑOS.**

### Declaración legal

©2023 Timex Group USA, Inc. TIMEX, COMMAND e INDIGLO son marcas comerciales registradas de Timex Group y sus filiales.



## Sommaire

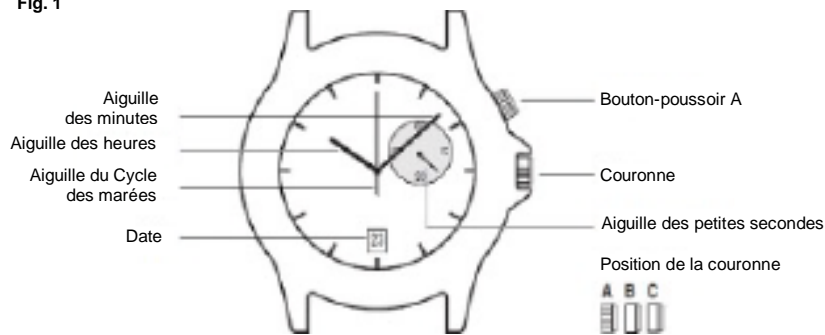
Réglage de l'Heure et de la Date. ....	8
Réglage de la Date .....	8
Note sur le réglage de la date.....	8
Régler l'aiguille du Cycle des marées .....	8
Résistance à l'eau et aux chocs .....	9
Autres consignes de sécurité et de précautions .....	9
Recyclage.....	9
Garantie internationale Timex® .....	9
Pile.....	9
Mentions légales .....	9

Merci d'avoir acheté la montre TIMEX® EXPEDITION NORTH® ! Veuillez consulter le mode d'emploi pour en savoir plus sur ce nouveau produit.

Rendez-vous sur le site <http://www.Timex.com> pour obtenir les dernières informations sur les produits, des vidéos d'instruction et d'autres fonctionnalités.

Lors du réglage, chaque bouton a une fonction différente comme indiqué ci-dessous (Fig. 1).

Fig. 1



### Réglage de l'Heure et de la Date.

- TIREZ la couronne en position « C ».
- TOURNEZ la couronne dans un sens ou dans l'autre pour obtenir l'heure exacte, en notant que la date avance entre 21h et minuit.
- POUSSEZ la couronne en position « A ».

### Réglage de la Date

- TIREZ la couronne en position « B ».
- TOURNEZ la couronne dans un sens ou dans l'autre pour obtenir la date exacte.
- POUSSEZ la couronne en position « A ».

#### Note sur le réglage de la date

La fonction date permet d'avancer la date entre 21 heures et minuit. Évitez de régler la date pendant cette période. Si vous souhaitez régler la date pendant cette période, tournez la couronne très lentement pour éviter d'endommager la montre et réglez la date pour la date suivante, car la date n'avancera pas si elle est réglée pendant cette période. Lors de la remise à l'heure et à la date après un changement de pile, il est recommandé de régler l'heure à la date précédant la date actuelle, puis de régler l'heure en avançant les aiguilles jusqu'à ce que la date passe à la date actuelle, puis de continuer à avancer les aiguilles jusqu'à l'heure actuelle.

### Régler l'aiguille du Cycle des marées :

L'aiguille du cycle des marées avance toutes les 12 minutes 24,4 secondes, un tour complet prend 12 heures 24 minutes et 24 secondes (une marée haute et une marée basse).  
CONSULTEZ L'HORAIRE LOCAL DES MARÉES AVANT DE RÉGLER L'AIGUILLE DU CYCLE DES MARÉE

1. PRESSEZ le poussoir "A" et MAINTENEZ-LE ENFONCÉ pendant environ une seconde pour activer le mode de réglage. L'aiguille du cycle des marées avance d'une position lorsque le mode de réglage est activé.

2. PRESSEZ le bouton-poussoir "A" pour faire avancer l'aiguille du cycle de la marée d'une position (PRESSEZ ET MAINTENEZ le poussoir "A" pour faire avancer l'aiguille du cycle de la marée rapidement). Répétez l'opération jusqu'à ce que l'aiguille des cycles de marées soit dans la position souhaitée.

REMARQUE : Pour éviter une "réinitialisation accidentelle de l'aiguille du cycle des marées, le mode de réglage est automatiquement désactivé si le poussoir "A" n'est pas actionné dans les 10 secondes qui suivent l'activation du mode de réglage.

## RESISTANCE A L'EAU ET AUX CHOCS

- La montre TIMEX® EXPEDITION NORTH® est étanche jusqu'à 200 mètres (656 pieds).
- Rincez la montre à l'eau douce après une exposition à l'eau salée, y compris la transpiration.
- La résistance aux chocs est indiquée sur le cadran ou sur le dos du boîtier. Les montres sont conçues pour passer le test ISO de résistance aux chocs. Veillez toutefois à éviter d'endommager le verre/cristal.
- **AVERTISSEMENT : Afin de préserver l'étanchéité, n'appuyez sur aucun bouton lorsque la montre est immergée.**

## AUTRES CONSIGNES DE SECURITE ET DE PRECAUTIONS

### Recyclage

Après usage, recyclez toujours vos produits électroniques, piles et matériaux d'emballage dans les points de collecte dédiés.

### Garantie internationale Timex®

<https://www.timex.com/productWarranty.html>

### Pile

Timex recommande fortement de faire changer la pile par un détaillant ou un bijoutier. Le type de pile est indiqué au dos de la montre. Utilisez une pince métallique pour pousser le commutateur de réinitialisation interne après avoir remplacé la pile. L'estimation de la durée de vie de la pile est basée sur certaines hypothèses d'utilisation ; la durée réelle peut varier selon l'utilisation effective de la montre.

NE PAS JETER LA PILE AU FEU. NE PAS RECHARGER LA PILE. GARDER LES PILES HORS DE PORTÉE DES ENFANTS.

### Mentions légales

©2023 Timex Group USA, Inc, TIMEX, COMMAND et INDIGLO sont des marques déposées de Timex Group et de ses filiales.

## Índice

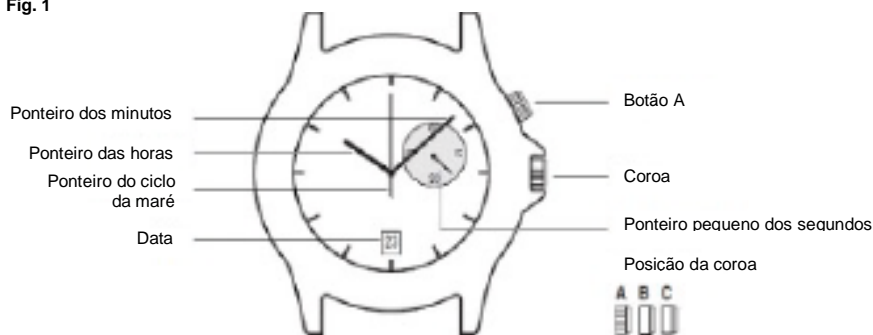
Para configurar a hora e a data .....	11
Para configurar a data .....	11
Obervação para configurar a data .....	11
Para configurar o ponteiro do ciclo da maré .....	11
Resistência à água/Resistência a choques .....	12
Outras precauções e avisos de segurança .....	12
Reciclagem.....	12
Garantia Internacional Timex® .....	12
Bateria .....	12
Jurídico .....	12

Agradecemos pela compra do relógio TIMEX® EXPEDITION NORTH®! Leia este manual do usuário para saber tudo sobre este excelente produto.

Visite <http://www.Timex.com> para saber informações atualizadas sobre o produto, vídeos tutoriais e outras funções.

Ao configurar o relógio, cada botão tem uma função diferente conforme indicado abaixo (Fig. 1).

Fig. 1



### Para configurar a hora e a data

- PUXE a coroa para a posição “C”.
- GIRE a coroa para qualquer um dos lados para corrigir a hora, observando que a data avança entre 9 PM e 12 AM.
- EMPURRE a coroa até a posição “A”.

### Para configurar a data

- PUXE a coroa até a posição “B”.
- GIRE a coroa para qualquer um dos lados para corrigir a data.
- EMPURRE a coroa para a posição “A”.

### Observação para configurar a data

A função da data avança a data entre as horas de 9 PM e 12 AM. Evite configurar a data durante esse horário. Se tentar ajustar a data durante esse horário, gire a coroa muito lentamente para evitar danos ao relógio e configurar a data para a data seguinte, pois a data não avança se for configurada durante esse período. Ao resetar a hora e a data após a troca da bateria, recomendamos ajustar a hora até a data antes da data atual e, depois, ajustar a hora movimentando os ponteiros adiante até a data mudar para a data atual. Depois disso, continue avançando os ponteiros adiante até chegar na hora atual.

### Para configurar o ponteiro do ciclo da maré:

O ponteiro do ciclo da maré avança a cada 12 minutos e 24.4 segundos; um giro completo leva 12 horas, 24 minutos e 24 segundos (uma maré alta e uma maré baixa). CONSULTE A TABELA LOCAL DAS MARÉS ANTES DE AJUSTAR O PONTEIRO DO CICLO DA MARÉ.

1. EMPURRE E MANTENHA pressionado o botão “A” por aproximadamente um segundo para ativar o modo de configuração. O ponteiro do ciclo da maré avança uma posição quando o modo de configuração é ativado.

2. EMPURRE o botão “A” para avançar o ponteiro do ciclo da maré em uma posição (EMPURRE E MANTENHA pressionado o botão “A” para avançar rapidamente o ponteiro do ciclo da maré). Repita as etapas até o ponteiro do ciclo da maré se encontrar na posição desejada.

**OBSERVAÇÃO:** Para evitar configurar por engano o ponteiro do ciclo da maré, se o botão “A” não for pressionado em 10 segundos desde a ativação do modo de configuração, o modo de configuração ficará automaticamente desativado.

## **RESISTÊNCIA À ÁGUA/RESISTÊNCIA A CHOQUES**

- O relógio TIMEX® EXPEDITION NORTH® é resistente à água a uma profundidade de até 200 metros (656 pés).
- Enxágue o relógio com água potável após uma exposição à água salgada, incluindo transpiração.
- A resistência a choques será indicada no mostrador do relógio ou no verso da caixa. Os relógios são fabricados para passarem no teste ISO de prova de resistência a choques. No entanto, deve-se tomar cuidado para evitar danos ao cristal/lente.
- **ADVERTÊNCIA: Para manter a resistência à água, não pressione nenhum botão quando estiver debaixo d’água.**

## **OUTRAS PRECAUÇÕES E AVISOS DE SEGURANÇA**

### **Reciclagem**

Devolva sempre os produtos eletrônicos usados, baterias e materiais de embalagem usados aos pontos de coleta apropriados.

### **Garantia Internacional Timex®**

<https://www.timex.com/productWarranty.html>

### **Bateria**

A Timex recomenda veementemente que a bateria seja trocada por um representante autorizado ou por um relojoeiro. O tipo da bateria está indicado no verso do relógio. Use uma pinça de metal para pressionar o botão de reinicialização interno após substituir a bateria. A duração de vida útil estimada da bateria se baseia em certas conjeturas relacionadas com o seu uso. A vida útil da bateria variará de acordo com o uso real.

**NÃO DESCARTE A BATERIA NO FOGO. NÃO RECARREGUE A BATERIA. MANTENHA AS BATERIAS SOLTAS FORA DO ALCANCE DAS CRIANÇAS.**

### **Jurídico**

©2023 Timex Group USA, Inc., TIMEX, COMMAND e INDIGLO são marcas comerciais registradas do Grupo Timex e suas subsidiárias.

## Indice generale

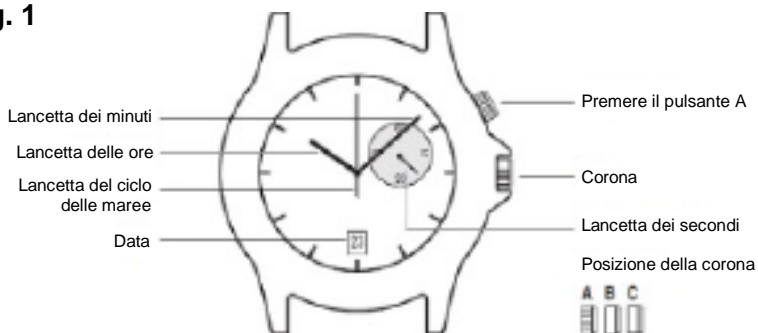
Impostazione ora e data .....	14
Impostare la data .....	14
Nota quando si imposta la data .....	14
Impostare la lancetta del ciclo delle maree .....	14
Resistenza all'acqua e agli urti .....	15
Altri avvisi di sicurezza e precauzioni .....	15
Riciclaggio .....	15
Garanzia Internazionale Timex® .....	15
Batteria .....	15
Legale .....	15

Grazie per avere acquistato l'orologio TIMEX® EXPEDITION NORTH! Leggere la presente Guida per l'utente per maggiori informazioni su questo entusiasmante prodotto.

Non mancate di visitare il sito <http://www.Timex.com> per le informazioni più aggiornate sui prodotti, i video informativi e altre funzioni.

Durante l'impostazione, ciascun pulsante svolge una funzione diversa, come indicato qui sotto (Fig. 1).

**Fig. 1**



### **Impostazione ora e data**

- TIRARE la corona nella posizione "C".
- RUOTARE la corona in una direzione o nell'altra fino all'ora esatta, notando l'avanzamento della data fra le 21.00 e le 24.00.
- SPINGERE la corona nella posizione "A"

### **Impostare la data**

- TIRARE la corona nella posizione "B".
- RUOTARE la corona in una direzione o nell'altra fino all'ora esatta.
- SPINGERE la corona nella posizione "A".

### **Nota quando si imposta la data**

La funzione di data fa avanzare la data fra le 21.00 e le 24.00. Evitare di impostare la data durante questo periodo di tempo. Se si cerca di impostare la data durante questo tempo, ruotare la corona a una velocità molto bassa per evitare di danneggiare l'orologio e impostare la data per la data successiva, poiché la data non avanza se impostata in questo periodo di tempo. Quando si ripristinano l'ora e la data dopo un cambio di batteria, si consiglia di impostare l'ora alla data precedente a quella attuale, e quindi impostare l'ora spostando le lancette in avanti fino a quando la data cambia in quella attuale, continuando poi a far avanzare le lancette fino all'ora attuale.

### **Impostare la lancetta del ciclo delle maree:**

La lancetta del ciclo delle maree avanza ogni 12 minuti e 24,4 secondi; un giro completo richiede 12 ore. 24 minuti e 24 secondi (un'alta marea e una bassa marea). CONSULTARE L'ORARIO LOCALE DELLE MAREE PRIMA DI IMPOSTARE LA LANCETTA DEL CICLO DELLE MAREE.



1. **PREMERE E TENERE PREMUTO** il pulsante “A” per circa un secondo per attivare la modalità impostazione. La lancetta del ciclo delle maree avanza di una posizione quando viene attivata la modalità di impostazione.

2. **PREMERE** il pulsante “A” per far avanzare la lancetta del ciclo delle maree di una posizione (**PREMERE E TENERE PREMUTO** il pulsante “A” per far avanzare la lancetta del ciclo delle maree rapidamente). Ripetere finché la lancetta del ciclo delle maree non si trova nella posizione desiderata.

**NOTA:** Per prevenire l’azzeramento accidentale della lancetta del ciclo delle maree, se il pulsante “A” non viene premuto entro 10 secondi dall’attivazione della modalità di impostazione, la modalità di impostazione viene disattivata automaticamente.

## **RESISTENZA ALL’ACQUA E AGLI URTI**

- L’orologio **TIMEX® EXPEDITION NORTH** è resistente all’acqua fino a 200 metri (656 piedi).
- Sciacquare orologio con acqua dolce dopo l’esposizione all’acqua marina, inclusa la traspirazione.
- La resistenza agli urti verrà indicata sul quadrante o sul retro della cassa dell’orologio. Gli orologi sono progettati in modo da superare il test ISO di resistenza agli urti. Fare tuttavia attenzione per evitare danni al cristallo/alla lente.
- **AVVERTENZA: Per mantenere la resistenza all’acqua, non premere alcun pulsante mentre ci si trova sott’acqua.**

## **ALTRI AVVISI DI SICUREZZA E PRECAUZIONI**

### **Riciclaggio**

Portare sempre i prodotti elettronici usati, le relative batterie e i materiali da imballaggio in punti di raccolta dedicati.

### **Garanzia Internazionale Timex®**

<https://www.timex.com/productWarranty.html>

### **Batteria**

Timex raccomanda espressamente di portare l’orologio da un rivenditore o da un gioielliere per la sostituzione della batteria. Il tipo di batteria richiesto è indicato sul retro dell’orologio. Usare pinzette di metallo per spingere l’interruttore di ripristino interno dopo aver sostituito la batteria. Le stime sulla durata di vita della batteria si basano su determinati presupposti relativi all’uso; la durata della batteria può variare a seconda dell’uso effettivo dell’orologio.

**NON GETTARE LE BATTERIE NEL FUOCO. NON RICARICARLE. TENERE LE BATTERIE SFUSE FUORI DALLA PORTATA DEI BAMBINI.**

### **Legale**

©2023 Timex Group USA, Inc., **TIMEX COMMAND** e **INDIGLO** sono marchi registrati di Timex Group. e delle sue sussidiarie.

## Inhaltsverzeichnis

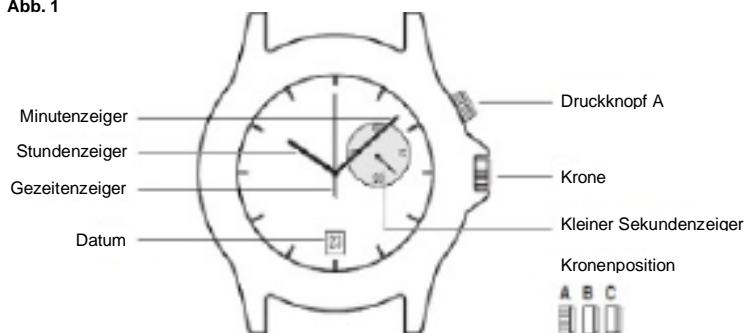
Einstellen von Uhrzeit und Datum .....	17
Datum einstellen .....	17
Hinweis zum Einstellen des Datums .....	17
Einstellen des Gezeitanzeigers .....	17
Wasser- und Stoßbeständigkeit .....	18
Weitere Sicherheits- und Vorsichtshinweise .....	18
Recycling .....	18
Timex® Internationale Garantie.....	18
Batterie .....	18
Rechtliches .....	18

Vielen Dank, dass Sie sich für den Kauf der TIMEX® EXPEDITION NORTH® Uhr entschieden haben! In diesem Benutzerhandbuch finden Sie weitere Informationen über dieses interessante Produkt.

Die neuesten Produktinformationen, lehrreiche Videos und andere Beiträge finden Sie unter <http://www.Timex.com>.

Bei Einstellen der Uhr hat jeder Knopf eine andere Funktion, wie unten beschrieben (Abb. 1).

Abb. 1



### Einstellen von Uhrzeit und Datum

- Die Krone in Position „C“ HERAUSZIEHEN.
- Die Krone in beliebige Richtung DREHEN, um die richtige Zeit einzustellen. Beachten Sie dabei, dass das Datum zwischen 21:00 Uhr und 0:00 Uhr umspringt.
- Die Krone in Position „A“ DRÜCKEN.

### Datum einstellen

- Die Krone in Position „B“ HERAUSZIEHEN.
- Die Krone in beliebige Richtung auf das korrekte Datum DREHEN.
- Die Krone in Position „A“ DRÜCKEN.

### Hinweis zum Einstellen des Datums

Die Datum springt zwischen 21:00 Uhr und 0:00 Uhr auf den nächsten Tag um. Vermeiden Sie, das Datum in diesem Zeitfenster zu ändern. Wenn Sie das Datum zu dieser Zeit einstellen möchten, drehen Sie die Krone sehr langsam, um eine Beschädigung der Uhr zu vermeiden, und stellen Sie das Datum auf den folgenden Tag ein, da das Datum nicht vorrückt, wenn es in dieser Zeit eingestellt wird. Wenn die Uhrzeit und das Datum nach einem Batteriewechsel eingestellt werden sollen, empfiehlt es sich, die Uhrzeit auf den Tag vor dem aktuellen Datum einzustellen und dann die Uhrzeit durch Vorrücken der Zeiger auf das nächste Datum springen zu lassen, bevor die korrekte Uhrzeit eingestellt wird.

### Einstellen des Gezeitenzeigers :

Der Gezeitenzeiger rückt alle 12 Minuten 24,4 Sekunden vor; eine volle Umdrehung dauert 12 Stunden, 24 Minuten und 24 Sekunden (eine Flut und eine Ebbe). VERWENDEN SIE ZUM EINSTELLEN DES GEZEITENZEIGERS EINE LOKALE GEZEITENTABELLE.

1. Druckknopf „A“ ca. eine Sekunde GEDRÜCKT HALTEN, um den Einstellmodus zu aktivieren. Der Gezeitenzeiger rückt bei Aktivierung des Einstellmodus eine Position weiter.

2. Druckknopf „A“ DRÜCKEN, um den Gezeitenzeiger eine Position vorzurücken (Druckknopf „A“ GEDRÜCKT HALTEN aktiviert den Schnelldurchlauf des Gezeitenzeigers). So oft wiederholen, bis sich der Gezeitenzeiger in der gewünschten Position befindet.

HINWEIS: Um ein versehentliches Zurücksetzen des Gezeitenzeigers zu vermeiden, wird der Einstellmodus automatisch deaktiviert, wenn der Druckknopf „A“ nicht innerhalb von 10 Sekunden nach Aktivieren des Einstellmodus gedrückt wird.

## **WASSER- UND STOßBESTÄNDIGKEIT**

- Die TIMEX® EXPEDITION NORTH® Uhr ist bis 200 m (656 Fuß) wasserdicht.
- Die Uhr nach Kontakt mit Salzwasser, einschließlich Schweiß, mit Leitungswasser abspülen.
- Die Stoßfestigkeit wird auf der Vorderseite oder auf dem Gehäuse der Uhr angezeigt. Die Uhren halten den Stoßfestigkeitstests gemäß ISO stand. Eine Beschädigung des Uhrglases/der Linse sollte jedoch vermieden werden.
- **WARNHINWEIS: Damit die Wasserbeständigkeit gewährleistet ist, unter Wasser keine Knöpfe drücken.**

## **WEITERE SICHERHEITS- UND VORSICHTSHINWEISE**

### **Recycling**

Gebrauchte elektronische Produkte, Akkus, Batterien und Verpackungsmaterial stets an den dafür vorgesehenen Sammelstellen abgeben.

### **Timex® Internationale Garantie**

<https://www.timex.com/productWarranty.html>

### **Batterie**

Timex empfiehlt ausdrücklich, die Batterie ausschließlich von einem Händler oder Juwelier wechseln zu lassen. Der Batterietyp ist auf der Rückseite der Uhr angegeben. Nach einem Batteriewechsel mit einer Metallpinzette den internen Schalter zum Zurücksetzen drücken. Die geschätzte Lebensdauer einer Batterie basiert auf Annahmen bezüglich des Gebrauchs; die Lebensdauer kann je nach tatsächlichem Gebrauch davon abweichen.

**BATTERIE NICHT IN EIN FEUER WERFEN. BATTERIE NICHT WIEDER AUFLADEN. LOSE BATTERIEN VON KINDER FERNHALTEN.**

### **Rechtliches**

©2023 Timex Group USA, Inc., TIMEX, COMMAND und INDIGLO sind eingetragene Markenzeichen der Timex Group und ihrer Niederlassungen.

## Inhoudsopgave

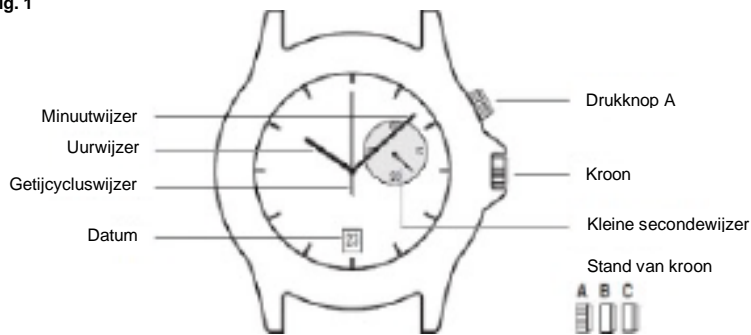
Tijd en datum instellen .....	20
Datum instellen.....	20
Opmerking bij instellen van datum .....	20
Getijcycluswijzer.....	20
Waterbestendigheid/schokbestendigheid .....	21
Andere kennisgevingen m.b.t. veiligheid en voorzorgsmaatregelen .....	21
Recyclen.....	21
Internationale garantie van Timex® .....	21
Batterij.....	21
Wettelijk .....	21

Wij danken u voor de aankoop van het TIMEX® EXPEDITION NORTH horloge! Lees deze gebruikershandleiding voor meer informatie over dit spannende product.

Bezoek <http://www.Timex.com> voor de nieuwste productinformatie, video's met instructies en andere functies.

Bij het instellen heeft elke knop een andere functie zoals hieronder wordt aangegeven (fig. 1).

Fig. 1



### Tijd en datum instellen

- TREK de kroon naar buiten naar stand "C".
- DRAAI de kroon naar links of rechts naar de juiste tijd. Let op: de datum wordt tussen 21 uur en middernacht vooruit gezet.
- DRUK de kroon naar binnen naar stand "A".

### Datum instellen

- TREK de kroon naar buiten naar stand "B".
- DRAAI kroon naar links of rechts naar de juiste datum.
- DRUK de kroon naar binnen naar stand "A".

### Opmerking bij instellen van datum

De datumfunctie zet de datum tussen 21 uur en middernacht vooruit. Probeer de datum tijdens die uren niet in te stellen. Als u probeert de datum tijdens deze tijd in te stellen, draai de kroon dan erg langzaam om schade aan het horloge te voorkomen en stel de datum voor de volgende datum in omdat de datum niet vooruit gaat als tijdens deze uren wordt ingesteld. Wanneer de tijd en datum na het verwisselen van de batterij worden gereset, wordt aanbevolen om de tijd voor de datum vóór de huidige datum in te stellen en dan de tijd in te stellen door de wijzers vooruit te draaien totdat de datum in de huidige datum verandert en vervolgens de wijzer vooruit te blijven draaien naar de huidige tijd.

### Getijcycluswijzer:

De getijcycluswijzer gaat om de 12 minuten 24,4 seconden vooruit; één volledige cirkelbeweging duurt 12 uur, 24 minuten en 24 seconden (eenmaal; eb en eenmaal vloed).  
RAADPLEEG DE PLAATSELIJKE GETIJTIDTABEL VOORDAT U DE GETIJCYCLUSWIJZER INSTELT.

1. HOUD drukknop "A" ongeveer één seconde INGEDRUKT om de instellingsmodus te activeren. De getijcycluswijzer gaat één stand vooruit wanneer de instellingsmodus wordt geactiveerd.

2. DRUK op drukknop "A" om de getijcycluswijzer één stand vooruit te brengen (HOUD drukknop "A" INGEDRUKT om de getijcycluswijzer snel vooruit te draaien). Herhalen totdat de getijcycluswijzer in de gewenste stand is.

OPMERKING: Om per ongeluk resetten van de getijcycluswijzer te voorkomen als drukknop "A" niet binnen 10 seconden wordt ingedrukt nadat de instellingsmodus is geactiveerd, wordt de instellingsmodus automatisch gedeactiveerd.

## **WATERBESTENDIGHEID/SCHOKBESTENDIGHEID**

- Het TIMEX® EXPEDITION NORTH® horloge is waterbestendig tot 200 meter (656 ft).
- Spoel het horloge met zoet water af nadat het aan zout water, inclusief transpiratie, is blootgesteld.
- De schokbestendigheid wordt op de wijzerplaat of de achterkant van de kast aangegeven. De horloges zijn zodanig ontworpen dat ze aan de ISO-test voor schokbestendigheid voldoen. Beschadiging van het horlogeglas moet echter worden vermeden.
- **WAARSCHUWING: Druk onder water op geen enkele knop opdat het horloge waterbestendig blijft.**

## **ANDERE KENNISGEVINGEN M.B.T. VEILIGHEID EN VOORZORGSMAATREGELEN**

### **Recyclen**

Breng gebruikte elektronische producten, batterijen en verpakkingsmateriaal altijd naar speciale verzamelpunten.

### **Internationale garantie van Timex®**

<https://www.timex.com/productWarranty.html>

### **Batterij**

Timex raadt ten sterkste aan om de batterij door een winkelier of juwelier te laten vervangen. Het type batterij vindt u op de achterkant van het horloge. Druk met een metalen pincet op de inwendige terugstelschakelaar nadat de batterij is vervangen. De geschatte levensduur van de batterij is op bepaalde veronderstellingen met betrekking tot het gebruik gebaseerd; de levensduur van de batterij varieert al naargelang het werkelijke gebruik.

**DE BATTERIJ NIET IN HET VUUR WEGGOOIEN. NIET OPLADEN. LOSSE BATTERIJEN UIT DE BUURT VAN KINDEREN HOUDEN.**

### **Wettelijk**

©2023 Timex Group USA, Inc., TIMEX, COMMAND en INDIGLO zijn gedeponeerde handelsmerken van Timex Group. en zijn dochterondernemingen.

## 目录

设置时间和日期 .....	23
设置日期 .....	23
设置日期注意事项.....	23
设置潮汐周期指针.....	23
防水/防震.....	24
其他安全和注意事项 .....	24
回收 .....	24
TIMEX® 国际保修 .....	24
电池 .....	24
法定性.....	24

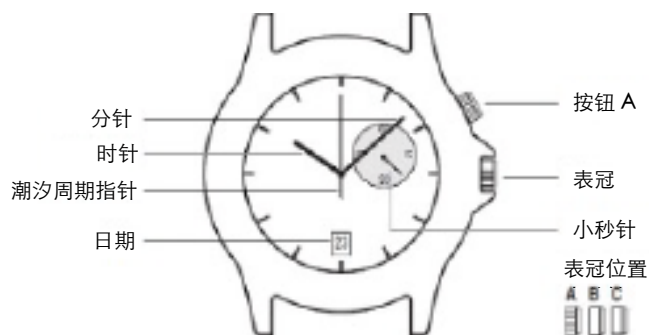


感谢您选购 TIMEX® EXPEDITION NORTH® 手表！阅读本用户指南，了解有关这一令人赞叹产品的更多信息。

请务必访问 <http://www.Timex.com> 了解最新产品信息、介绍视频和其他功能。

设置手表时，每个键钮都有如下所述的各种功能（图1）

图1



### 设置时间和日期

- 将表冠拔出至“C”档。
- 沿任意方向旋转表冠调至正确的时间，注意在晚上9时和半夜12时之间，日期会跳转至隔日。
- 将表冠推入至“A”档。

### 设置日期

- 将表冠拔出至“B”档。
- 沿任意方向旋转表冠调至正确的日期。
- 将表冠推入至“A”档。

### 设置日期注意事项

日期功能会在每天晚上9时和半夜12时之间使日期前进一天。请避免在这一时段设置日期。如果您尝试在这个时间段内设置日期，请以非常慢速旋转表冠避免损坏手表，同时将日期设置为隔天，则可避免在这个时间段内的设置使日期前进一天。当更换电池后，需要重新校准手表的时间和日期时，建议先将日期设置为前一天的日期，然后以往前时间的方向移动指针直到日期变更为当前日期，之后继续往前的时间移动指针直到当前正确时间。

### 设置潮汐周期指针：

潮汐周期指针每隔12分24.4秒往前一圈，一个完整周期需12小时24分24秒（包括一次涨潮和一次退潮）。设置潮汐周期指针之前，请查询当地潮汐时间表。

1. 按住“A”键大约1秒可启动设置模式。当设置模式开启时，潮汐周期指针会前进一个位置。
2. 按“A”键可使潮汐周期指针前进一个位置（按住“A”键可使潮汐周期指针快速前进）。重复直到潮汐周期指针落在所需的位置。

注：为了防止潮汐周期指针意外重置，如果在启动设置模式后，10秒之内未按下“A”键，设置模式将自动停用。

## 防水/防震

- TIMEX® EXPEDITION NORTH® 手表的防水深度达200米（656英尺）。
- 本表接触盐水，包括汗水后，请用清水冲洗。
- 防震性能会注明在表盘或表壳背面。本表的防震设计通过了 ISO 国际标准测试。但应注意避免损坏晶体/镜面。
- 警告：为保持防水性能，请勿在水中按任何按钮。

## 其他安全和注意事项

### 回收

始终将用过的电子产品、电池和包装材料送至专门的收集点。

### TIMEX® 国际保修

<https://www.timex.com/productWarranty.html>

### 电池

Timex 强烈建议由零售商店或钟表店来更换电池。电池类型注明在手表背面。更换电池后，使用金属镊子推内部的重置开关。电池寿命是根据对使用方式的某些假设而估算的；电池寿命长短取决于实际使用方式。

切勿将电池弃置于火内。请勿为电池充电。切勿让儿童接触拆下的电池。

### 法定性

©2023 年 Timex Group USA, Inc., TIMEX, COMMAND 和 INDIGLO 均为 Timex Group 及其分公司的商标。

## 目次

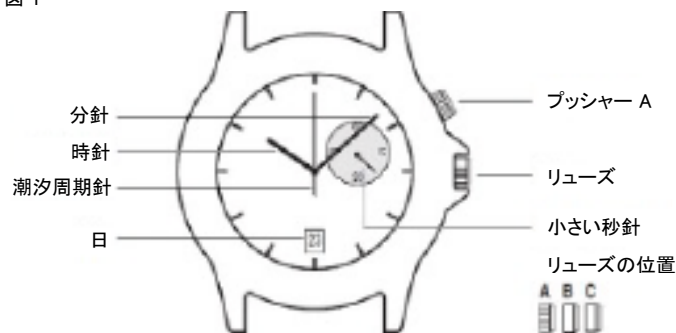
時刻と日付の設定 .....	26
日付の設定 .....	26
日付を設定する際の注意 .....	26
潮汐周期針の設定 .....	26
防水性・耐衝撃性 .....	27
その他の安全注意事項 .....	27
リサイクル .....	27
Timex® 国際保証書 .....	27
電池 .....	27
法律上の表示 .....	27

Timex® EXPEDITION NORTH® 腕時計をお買い上げいただきありがとうございます。このユーザーガイドには本製品の詳細が記載されていますので、よくお読みください。

<http://www.Timex.com> には最新の製品情報や取扱説明ビデオその他の情報が掲載されていますので、ぜひご覧ください。

設定の際、それぞれのボタンには下に示したように異なった機能があります(図 1)。

図 1



### 時刻と日付の設定

- リューズを“C”の位置まで引き出します。
- リューズをいずれかの方向に回して、正しい時刻に合わせます。午後 9 時から午前 0 時までの間に日付が進むことに注意してください。
- リューズを“A”の位置まで押します。

### 日付の設定

- リューズを“A”の位置まで引き出します。
- リューズをいずれかの方向に回して、正しい日付に合わせます。
- リューズを“A”の位置まで押します。

#### 日付を設定する際の注意

日付は午後 9 時から午前 0 時までの間に変わります。この時間帯には日付を設定しないようにしてください。この時間帯に日付を設定しなければならない場合は、腕時計を損傷しないよう、リューズをなるべくゆっくり回してください。また、この時間帯に日付を設定すると日付が進まないため、次の日の日付に設定してください。電池交換後に時刻と日付を設定しなす場合は、まず前日の時刻に設定し、次に針を進めて現在の日付に変わったら、針を引き続き進めて現在の時刻に設定することをお勧めします。

### 潮汐周期針の設定

潮汐周期針は 12 分 24.4 秒ごとに進み、12 時間 24 分 24 秒(満潮 1 回・干潮 1 回)で完全に 1 回転します。潮汐周期針を設定する前に、地域の潮汐表を調べてください。

1. プッシャー“A”を約 1 秒間押し続けると、設定モードになります。設定モードになると、潮汐周期針が 1 刻み進みます。

2. プッシャー“A”を押すと潮汐周期針が 1 刻み進みます(プッシャー“A”を押し続けると、潮汐周期針を早送りできます)。潮汐周期針が希望の位置になるまで繰り返してください。

注意: 潮汐周期針を誤ってリセットしてしまうことを防ぐため、設定モードになってから 10 秒以内にプッシャー“A”を押さない場合、設定モードが自動的に解除されます。

#### 防水性・耐衝撃性

- TIMEX® EXPEDITION NORTH® 腕時計は 200m 防水です。
- 塩水(汗を含む)にさらされた場合は真水ですすいでください。
- 耐衝撃性は腕時計の文字盤、またはケース裏に表記されています。腕時計は ISO の耐衝撃性試験に合格するよう設計されていますが、クリスタル/レンズが損傷しないよう十分注意してください。
- 警告: 防水性を維持するため、水中ではボタンを押さないでください。

#### その他の安全注意事項

##### リサイクル

使用済みの電気製品、電池、梱包材は、必ず指定された回収場所に持ち込んでください。

#### Timex® 国際保証書

<https://www.timex.com/productWarranty.html>

#### 電池

Timex 社では、電池の交換は販売店または時計専門店で依頼されるよう強く推奨しています。電池の種類は腕時計の裏面に表記されています。電池交換後は、金属のピンセットで内部のリセットスイッチを押してください。電池の寿命は一定の使用条件を想定して概算したものです。電池の寿命は実際の使用状況によって異なります。

電池を焼却しないでください。再充電しないでください。外した電池はお子様の手が届かないところに保管してください。

#### 法律上の表示

©2023 Timex Group USA, Inc., TIMEX、COMMAND、および INDIGLO は、Timex Group およびその子会社の登録商標です。

## Оглавление

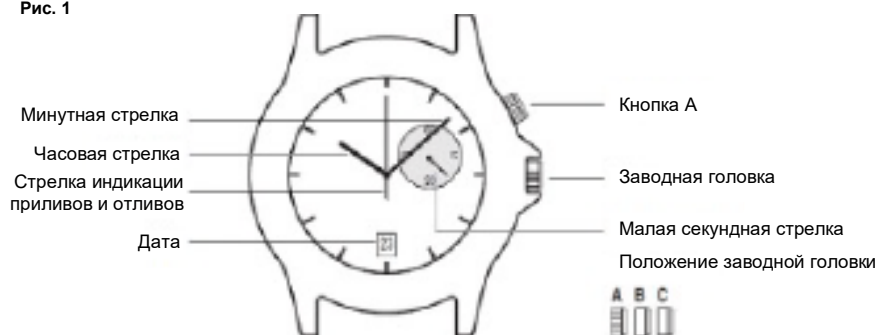
Установка времени и даты .....	29
Установка даты.....	29
Примечание при установке даты.....	29
Калибровка стрелки индикации приливов и отливов.....	30
Водонепроницаемость/ ударопрочность .....	30
Прочие предупреждения по безопасности.....	30
Утилизация.....	30
Международная гарантия Timex® .....	30
Батарейка .....	30
Правовая информация .....	30

Благодарим за покупку часов EXPEDITION NORTH® фирмы TIMEX®! Прочитайте данную инструкцию по эксплуатации для того, чтобы больше узнать об этом удивительном изделии.

Посетите сайт <http://www.Timex.com> для того, чтобы получить доступ к новейшей информации об изделии, видеороликам с инструкциями и различным функциям.

При настройке каждая кнопка имеет свою функцию, в соответствии с указанным ниже (Рис. 1)

Рис. 1



### Установка времени и даты

- **ВЫДВИНИТЕ** заводную головку в положение «С».
- **ВРАЩАЙТЕ** заводную головку в любом направлении до тех пор, пока не будет выставлено правильное время, обращая внимание на автоматическую смену даты в период между 21:00 и 24:00 часами.
- **ЗАДВИНЬТЕ** заводную головку в положение «А».

### Установка даты

- **ВЫДВИНИТЕ** заводную головку в положение «В».
- **ВРАЩАЙТЕ** заводную головку в любом направлении до тех пор, пока не будет выставлена правильная дата.
- **ЗАДВИНЬТЕ** заводную головку в положение «А».

### Примечание при установке даты

Функция автоматической смены даты срабатывает в период между 21:00 и 24:00 часами. Избегайте установки даты в этот промежуток времени. При попытке установить дату в данный промежуток времени, поворачивайте заводную головку очень медленно, во избежание повреждения часов, и установите дату на день вперед, поскольку дата не сменится, если она была установлена в вышеупомянутый промежуток времени. При повторной установке времени и даты после замены батарейки, рекомендуется сначала установить дату на предыдущую, а затем установить время, передвигая стрелки вперед до тех пор, пока дата сменится на текущую, после чего продолжать передвигать стрелки вперед до текущего времени.

### **Калибровка стрелки индикации приливов и отливов:**

Стрелка индикации приливов и отливов делает шаг вперед каждые 12 минут и 24.4 секунды, полный оборот занимает 12 часов, 24 минуты и 24 секунды (один прилив и один отлив). **ПЕРЕД КАЛИБРОВКОЙ СТРЕЛКИ ИНДИКАЦИИ ПРИЛИВОВ И ОТЛИВОВ ОЗНАКОМЬТЕСЬ С МЕСТНЫМ ГРАФИКОМ ПРИЛИВОВ И ОТЛИВОВ.**

1. **НАЖМИТЕ И УДЕРЖИВАЙТЕ** кнопку «А» в течение, приблизительно, одной секунды для активации установочного режима. По активации установочного режима, стрелка индикации приливов и отливов передвинется на одну позицию вперед.
2. **НАЖМИТЕ** на кнопку «А» для передвижения стрелки индикации приливов и отливов на одну позицию вперед (**НАЖМИТЕ И УДЕРЖИВАЙТЕ** кнопку «А» для ускоренного передвижения стрелки). Повторяйте до тех пор, пока стрелка индикации приливов и отливов не окажется в желаемом положении.

**ПРИМЕЧАНИЕ:** Во избежание случайного сброса стрелки индикации приливов и отливов, если кнопка «А» не была нажата в течение 10 секунд после активации установочного режима, установочный режим автоматически деактивируется.

### **ВОДОНЕПРОНИЦАЕМОСТЬ/ УДАРОПРОЧНОСТЬ**

- Часы **TIMEX® EXPEDITION NORTH®** водонепроницаемы до 200 метров (656 футов).
- После контакта с морской водой, а также потом, часы следует сполоснуть в пресной воде.
- Ударопрочные модели имеют соответствующую маркировку на лицевой стороне часов или задней части корпуса. Такие часы отвечают требованиям МОС по ударопрочности. Тем не менее, следует избегать повреждения стекла циферблата.
- **ПРЕДУПРЕЖДЕНИЕ:** Для сохранения водонепроницаемости не нажимайте кнопки под водой.

### **ПРОЧИЕ ПРЕДУПРЕЖДЕНИЯ ПО БЕЗОПАСНОСТИ**

#### **Утилизация**

Всегда возвращайте использованные электронные приборы, батареи и упаковочные материалы в предназначенные точки приема.

#### **Международная гарантия Timex®**

<https://www.timex.com/productWarranty.html>

#### **Батарейка**

Для замены батарейки фирма Timex настоятельно рекомендует обращаться к розничному продавцу или ювелиру. Тип батарейки указан на задней стороне часов. После замены батарейки, нажмите на внутренний переключатель сброса с помощью металлического пинцета. Срок службы батарейки оценивается на основании некоторых допущений в отношении условий эксплуатации. Срок службы батарейки может меняться в зависимости от конкретного использования.

**НЕ БРОСАЙТЕ БАТАРЕЙКУ В ОГОНЬ. НЕ ПОДЗАРЯЖАЙТЕ БАТАРЕЙКУ. ХРАНИТЕ РАСПАКОВАННЫЕ БАТАРЕЙКИ ВНЕ ДОСЯГАЕМОСТИ ДЕТЕЙ.**

#### **Правовая информация**

©2023 Timex Group USA, Inc., **TIMEX**, **COMMAND** и **INDIGLO** являются зарегистрированными торговыми марками компании Timex Group и ее дочерних предприятий.